



JEDERMANN

Fahrzeugleuchten

WINGmann I



Kompakt und
dennoch
leistungsstark



JEDERMANN

Fahrzeugleuchten



WINGmann I

Kurzbeschreibung

Die WINGmann I, eine unserer Umrissleuchten, überzeugt durch ihre Vielseitigkeit und flexible Bauweise. Die robuste Gummihalterung aus hochwertigem TPE-Material ermöglicht eine hohe Beweglichkeit und Widerstandsfähigkeit. Erhältlich in verschiedenen Anbauvarianten - Pendel, Mini, 90° - Halterung und kurze Halterung - bietet die WINGmann I für jede Anwendung die passende Lösung. Die Kombination aus hoher Flexibilität und langlebigen Materialien macht sie zur idealen Wahl für anspruchsvolle Einsatzbereiche.

Leistungsangaben

Ausführung	Aderfarbe	12V [W]	24V [W]
90°	braun	0,5	1,1
Kurz	braun	0,5	1,1
Mini	braun	0,5	1,1
Pendel	braun	0,5	1,1



JEDERMANN

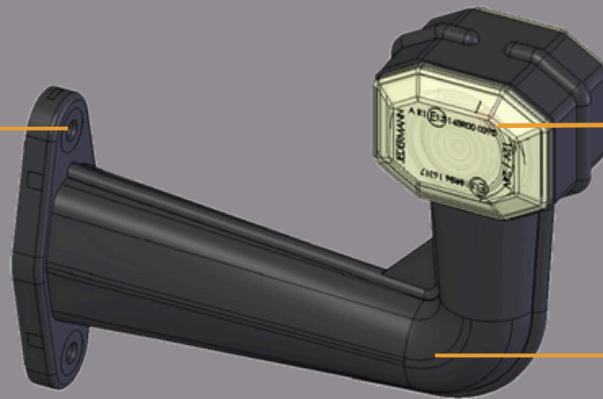
Fahrzeugleuchten

WINGmann I

90° - Halterung

Besonderheiten

Ø 6,5 mm



Homologation nach
UNECE Regl. 10 und 148

Flexible Halterung
aus TPE-Material



ADR geprüft



Spannungsbereich 10 V bis 30 V



Wasserschutzklasse IP6K9K

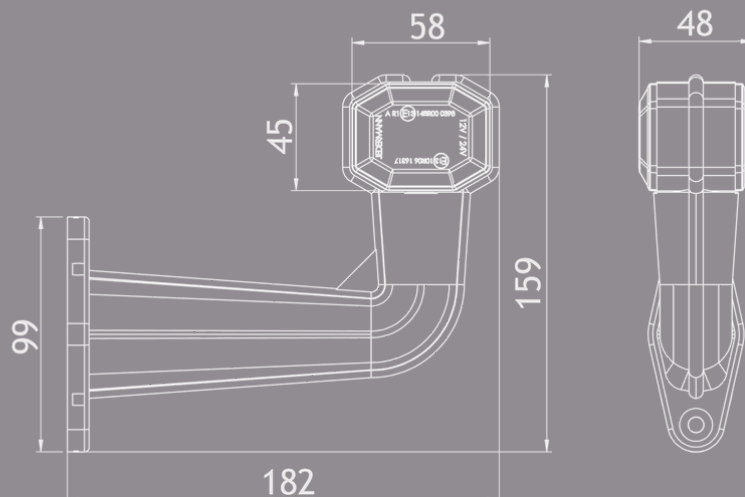


Umgebungstemperatur: -30° bis +60° C



Kabellänge & Kabelanschluss individuell wählbar

Technische Zeichnung



Hauptstraße 33
56291 Hausbay



Jedermann AG
info@jedermann-ag.de



06746-208



JEDERMANN

Fahrzeugleuchten

Artikelnummern



Artikelnummer	Anbauseite	Anschluss	Kabellänge
L020-015-001	rechts	offenes Ende	1,75 m
L020-015-002	links	offenes Ende	1,75 m
L020-015-003	rechts	offenes Ende	0,5 m
L020-015-004	links	offenes Ende	0,5 m
L020-015-005	rechts	P&R	1,75 m
L020-015-006	links	P&R	1,75 m



Hauptstraße 33
56291 Hausbay



Jedermann AG
info@jedermann-ag.de



06746-208



JEDERMANN

Fahrzeugleuchten

WINGmann I

Kurze Halterung

Besonderheiten

Flexible Halterung
aus TPE-Material

Ø 6,5 mm

Homologation nach
UNECE Regl. 10 und 148



ADR geprüft



Wasserschutzklasse IP6K9K



Kabellänge & Kabelanschluss individuell wählbar

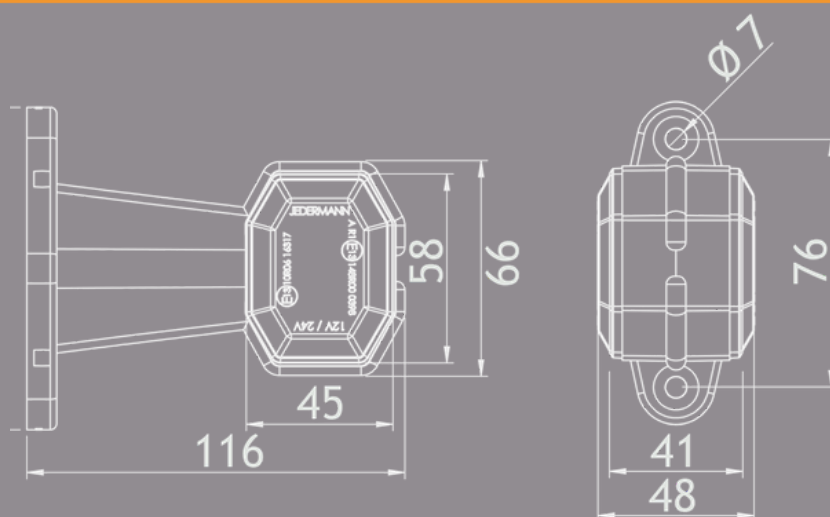


Spannungsbereich 10 V bis 30 V



Umgebungstemperatur: -30° bis +60° C

Technische Zeichnung



Hauptstraße 33
56291 Hausbay



Jedermann AG
info@jedermann-ag.de



06746-208



JEDERMANN

Fahrzeugleuchten

Artikelnummern



Artikelnummer	Anschluss	Kabellänge
L021-015-001	offenes Ende	1,75 m
L021-015-002	offenes Ende	0,5 m
L021-015-003	P&R	1,75 m



Hauptstraße 33
56291 Hausbay



Jedermann AG
info@jedermann-ag.de



06746-208



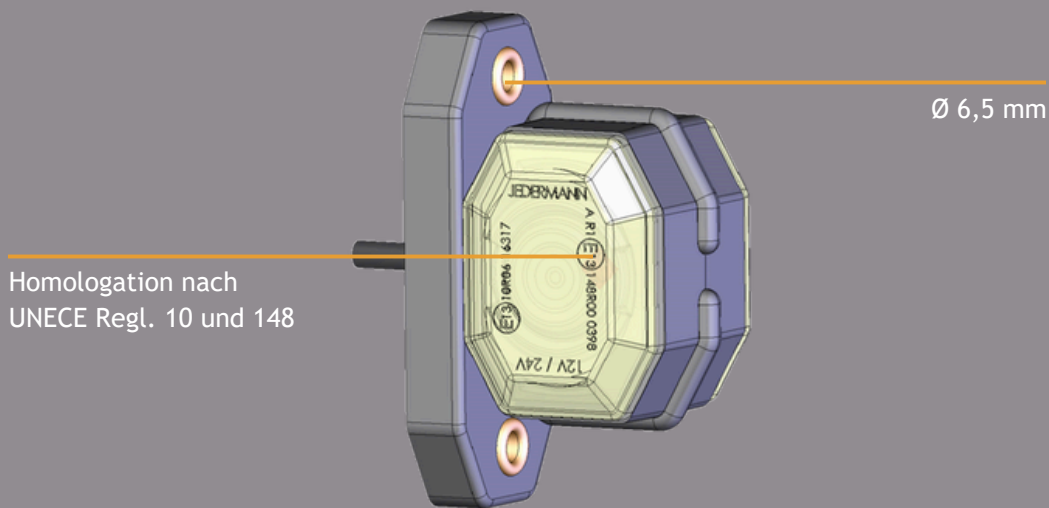
JEDERMANN

Fahrzeugleuchten

WINGmann I

Mini - Halterung

Besonderheiten



ADR geprüft



Spannungsbereich 10 V bis 30 V



Wasserschutzklasse IP6K9K

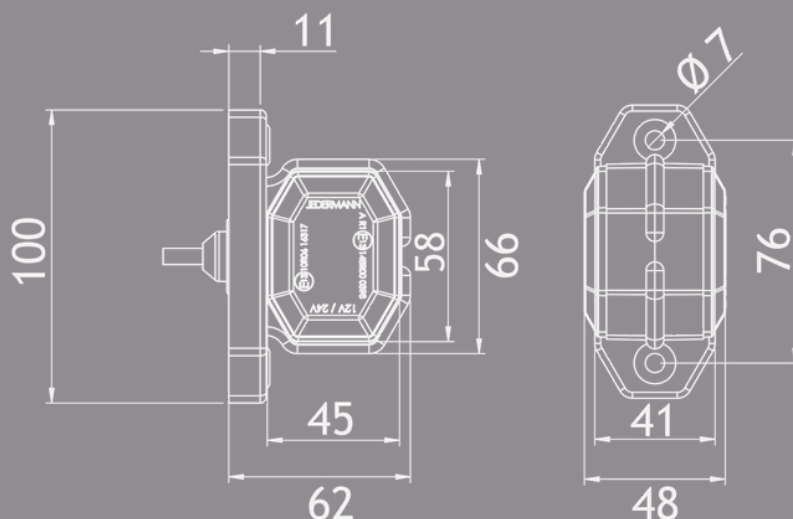


Umgebungstemperatur: -30° bis +60° C



Kabellänge & Kabelanschluss individuell wählbar

Technische Zeichnung



Hauptstraße 33
56291 Hausbay



Jedermann AG
info@jedermann-ag.de



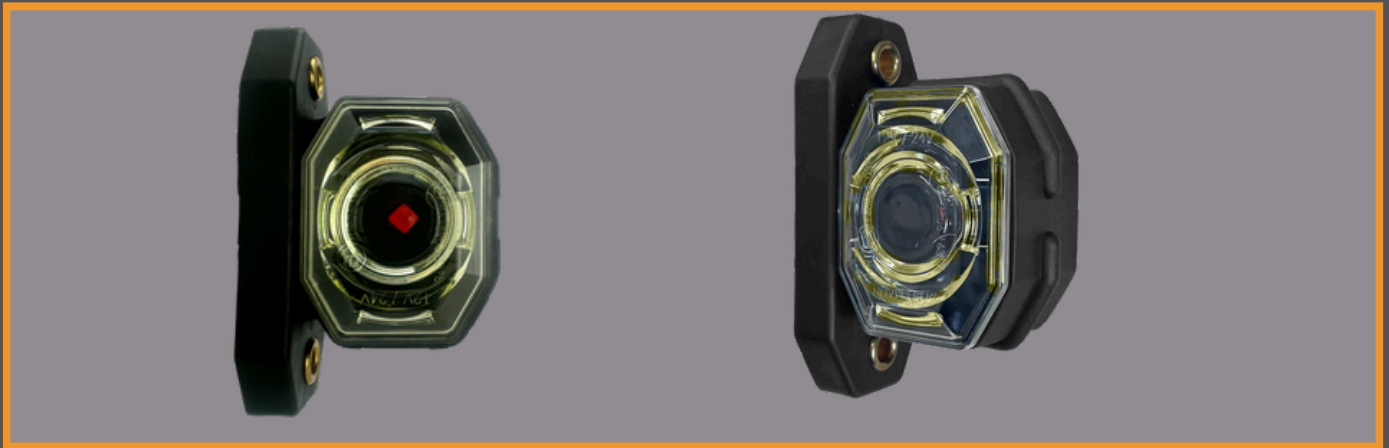
06746-208



JEDERMANN

Fahrzeugleuchten

Artikelnummern



Artikelnummer	Anschluss	Kabellänge
L022-015-001	offenes Ende	1,75 m
L022-015-002	offenes Ende	0,5 m
L022-015-003	P&R	1,75 m



Hauptstraße 33
56291 Hausbay



Jedermann AG
info@jedermann-ag.de



06746-208



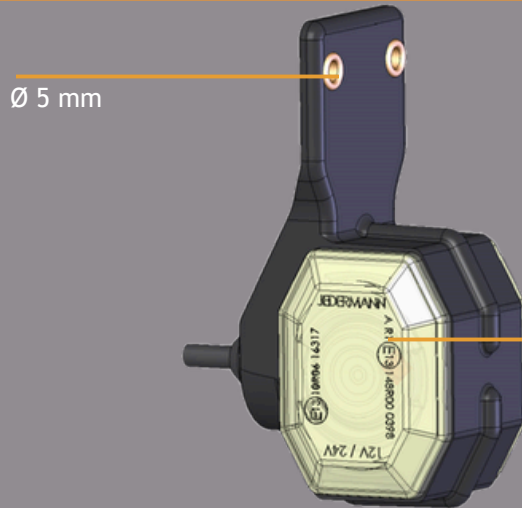
JEDERMANN

Fahrzeugleuchten

WINGmann I

Pendel - Halterung

Besonderheiten



Homologation nach
UNECE Regl. 10 und 148



ADR geprüft



Spannungsbereich 10 V bis 30 V



Wasserschutzklasse IP6K9K

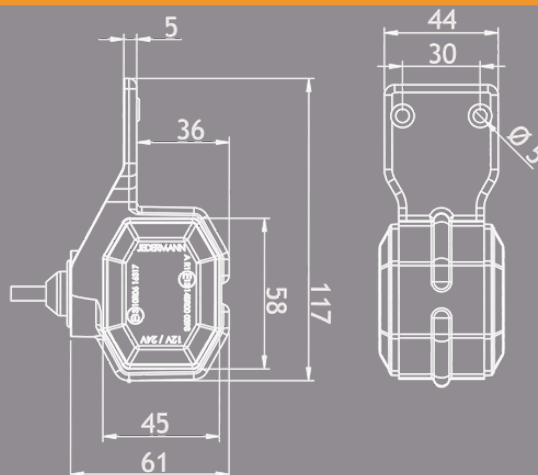


Umgebungstemperatur: -30° bis +60° C



Kabellänge & Kabelanschluss individuell wählbar

Technische Zeichnung



Hauptstraße 33
56291 Hausbay



Jedermann AG
info@jedermann-ag.de



06746-208



JEDERMANN

Fahrzeugleuchten

Artikelnummern



Artikelnummer	Anbauseite	Anschluss	Kabellänge
L023-015-001	rechts	offenes Ende	1,75 m
L023-015-002	links	offenes Ende	1,75 m
L023-015-003	rechts	offenes Ende	0,5 m
L023-015-004	links	offenes Ende	0,5 m
L023-015-005	rechts	P&R	1,75 m
L023-015-006	links	P&R	1,75 m



Hauptstraße 33
56291 Hausbay



Jedermann AG
info@jedermann-ag.de



06746-208