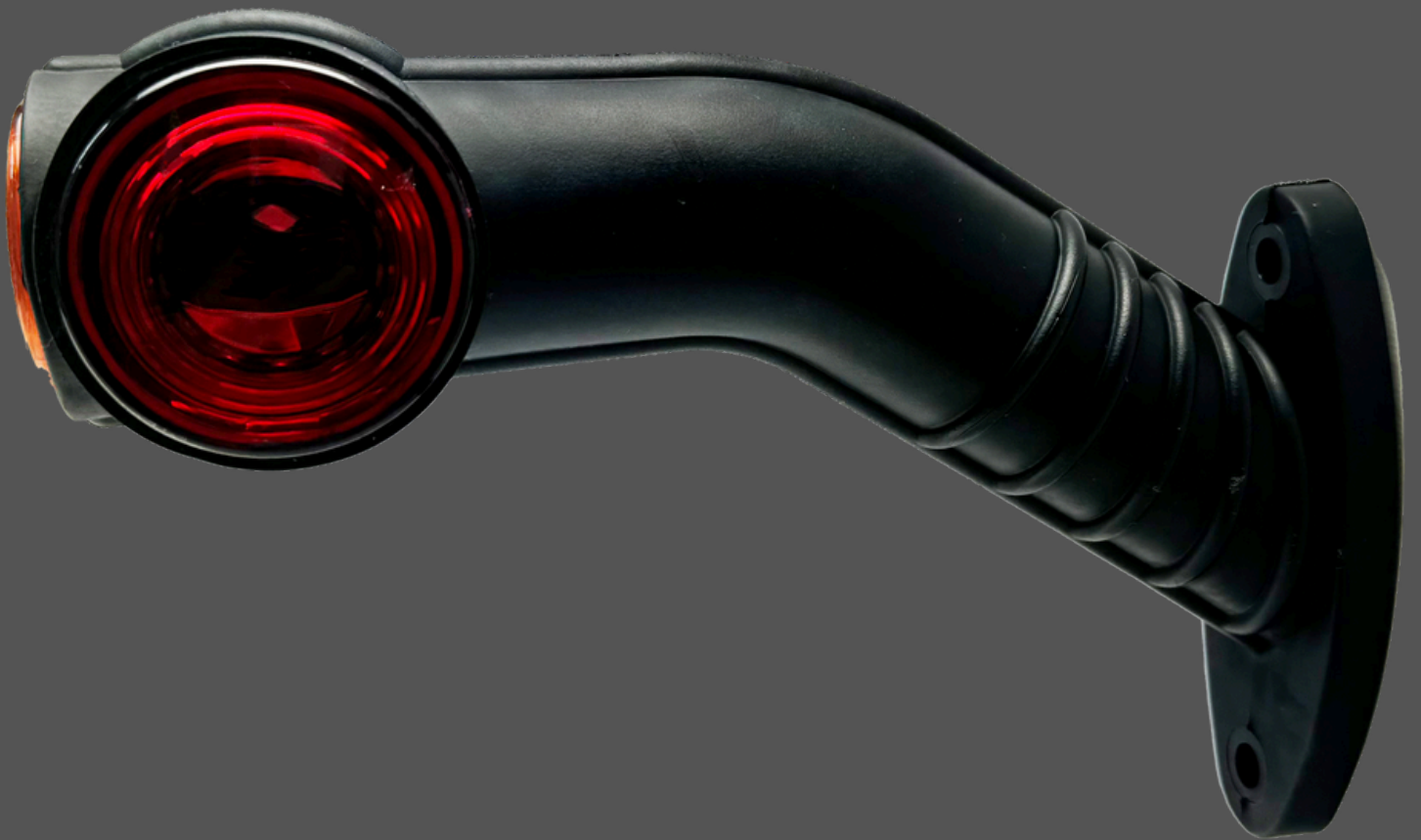




JEDERMANN

Fahrzeugleuchten

WINGmann II

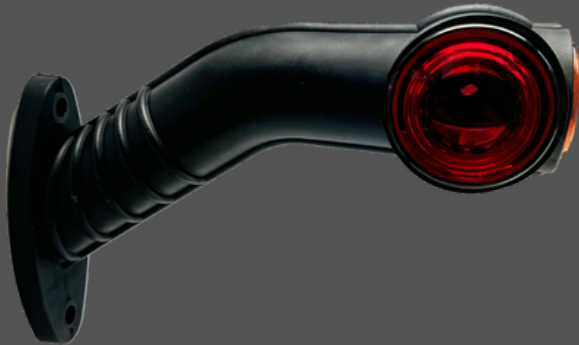


Leistungsstarkes
Licht in
modernem Design



JEDERMANN

Fahrzeugleuchten



WINGmann II

Kurzbeschreibung

Die WINGmann II überzeugt als Umrissleuchte durch ihre hohe Lichtleistung dank eines brillanten Freiformspiegeldesigns und bietet eine besonders effiziente Ausleuchtung. Hergestellt aus hochwertigem TPE-Material, ist die Halterung flexibel und widerstandsfähig, ideal für den Einsatz in anspruchsvollen Umgebungen. Die integrierte LED-Seitenmarkierungsleuchte sorgt für zusätzliche Sicherheit. Mit verschiedenen Anbauvarianten - lange und kurze Halterung, Pendel und Mini - bietet die WINGmann II für jede Anwendung die passende Lösung.

Leistungsangaben

Ausführung	Aderfarbe	12V [W]	24V [W]
Lang	braun	0,4	0,9
Kurz	braun	0,4	0,9
Mini	braun	0,4	0,9
Pendel	braun	0,4	0,9



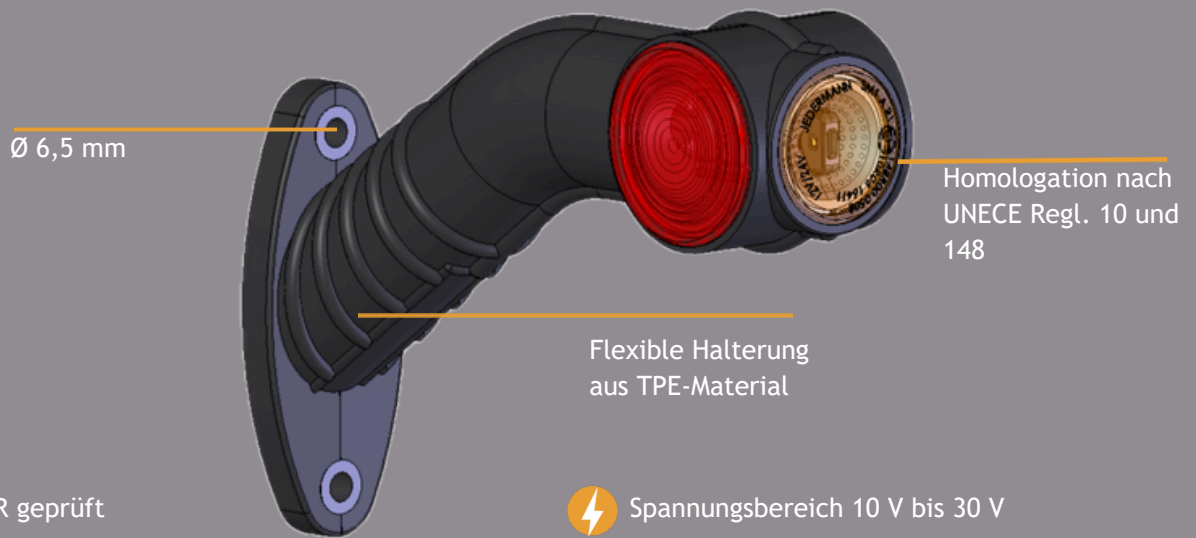
JEDERMANN

Fahrzeugleuchten

WINGmann II

Lange Halterung

Besonderheiten



ADR geprüft



Spannungsbereich 10 V bis 30 V



Wasserschutzklasse IP6K9K

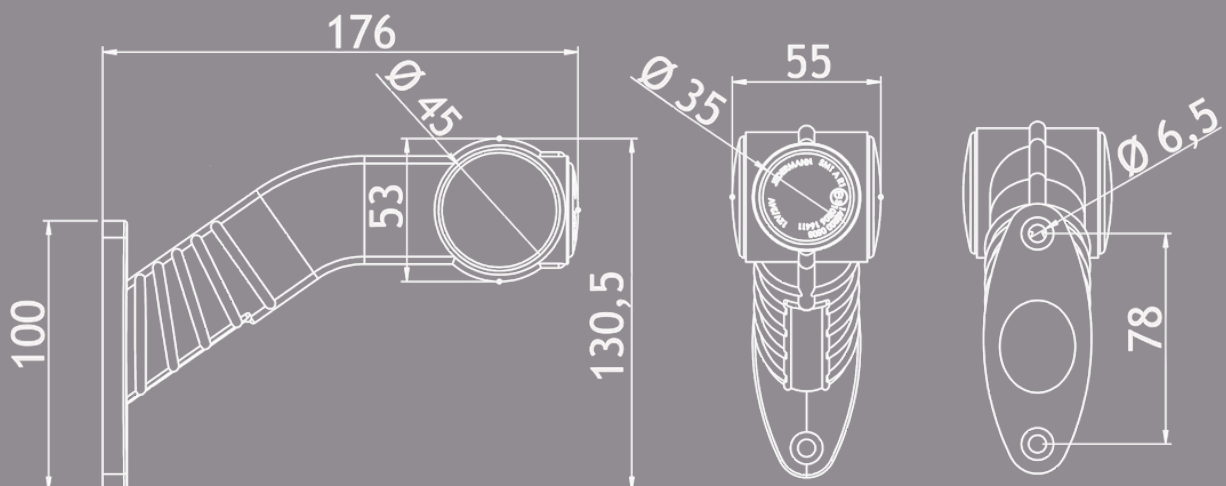


Umgebungstemperatur: -30° bis +60° C



Kabellänge & Kabelanschluss individuell wählbar

Technische Zeichnung



Hauptstraße 33
56291 Hausbay



Jedermann AG
info@jedermann-ag.de



06746-208



JEDERMANN

Fahrzeugleuchten

Artikelnummern



Artikelnummer	Anbauseite	Anschluss	Kabellänge
L030-032-001	rechts	offenes Ende	1,75 m
L030-032-002	links	offenes Ende	1,75 m
L030-032-003	rechts	offenes Ende	0,5 m
L030-032-004	links	offenes Ende	0,5 m
L030-032-005	rechts	P&R	1,75 m
L030-032-006	links	P&R	1,75 m



Hauptstraße 33
56291 Hausbay



Jedermann AG
info@jedermann-ag.de



06746-208



JEDERMANN

Fahrzeugleuchten

WINGmann II

Kurze Halterung

Besonderheiten

Ø 6,5 mm

Flexible Halterung
aus TPE-Material

Homologation nach
UNECE Regl. 10 und 148



ADR geprüft



Spannungsbereich 10 V bis 30 V



Wasserschutzklasse IP6K9K

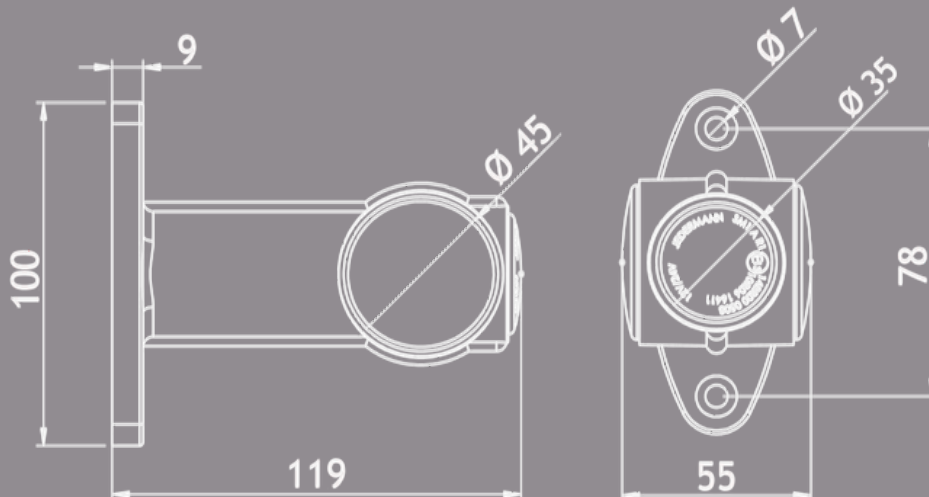


Umgebungstemperatur: -30° bis +60° C



Kabellänge & Kabelanschluss individuell wählbar

Technische Zeichnung



Hauptstraße 33
56291 Hausbay



Jedermann AG
info@jedermann-ag.de



06746-208



JEDERMANN

Fahrzeugleuchten

Artikelnummern



Artikelnummer	Anschluss	Kabellänge
L031-032-001	offenes Ende	1,75 m
L031-032-002	offenes Ende	0,5 m
L031-032-003	P&R	1,75 m



Hauptstraße 33
56291 Hausbay



Jedermann AG
info@jedermann-ag.de



06746-208



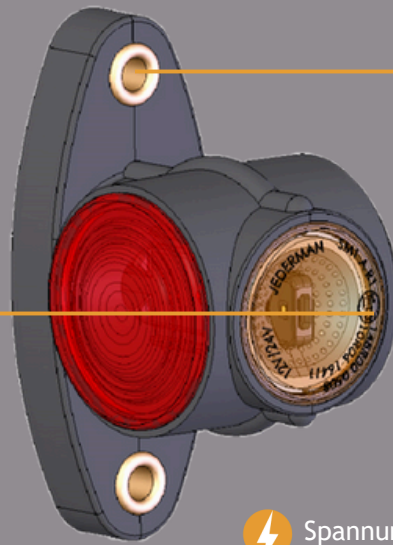
JEDERMANN

Fahrzeugleuchten

WINGmann II

Mini Halterung

Besonderheiten



Ø 6,5 mm

Homologation nach UNECE
Regl. 10 und 148



ADR geprüft



Wasserschutzklasse IP6K9K



Kabellänge & Kabelanschluss individuell wählbar

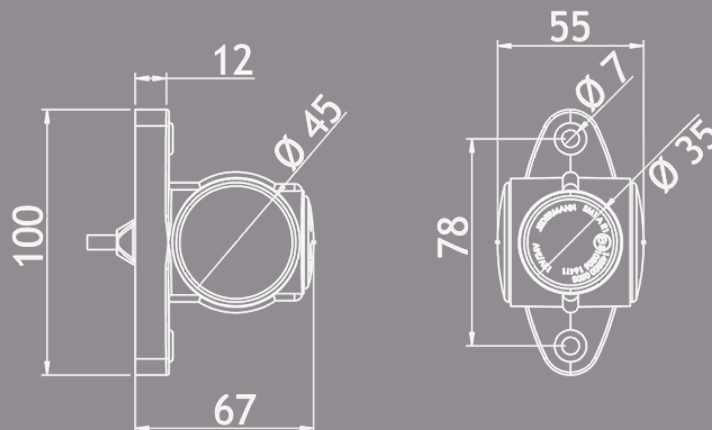


Spannungsbereich 10 V bis 30 V



Umgebungstemperatur: -30° bis +60° C

Technische Zeichnung



Hauptstraße 33
56291 Hausbay



Jedermann AG
info@jedermann-ag.de



06746-208



JEDERMANN

Fahrzeugleuchten

Artikelnummern



Artikelnummer	Anschluss	Kabellänge
L032-032-001	offenes Ende	1,75 m
L032-032-002	offenes Ende	0,5 m
L032-032-003	P&R	1,75 m



Hauptstraße 33
56291 Hausbay



Jedermann AG
info@jedermann-ag.de



06746-208



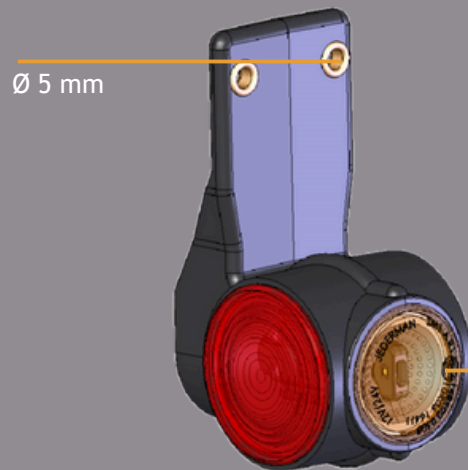
JEDERMANN

Fahrzeugleuchten

WINGmann II

Pendel

Besonderheiten

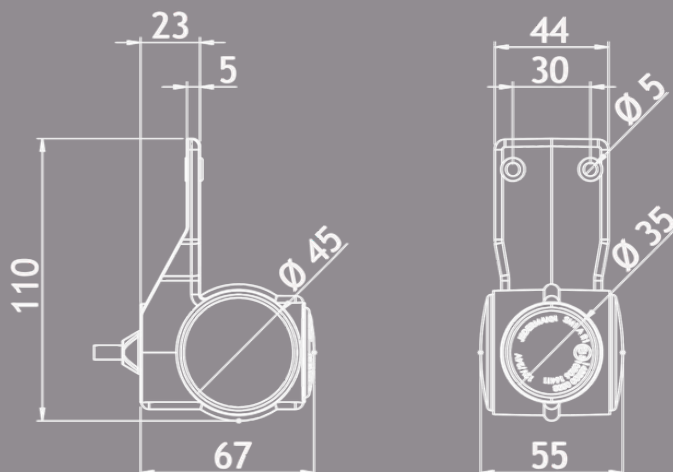


Ø 5 mm

Homologation nach
UNECE Regl. 10 und 148

- ADR geprüft
- Spannungsbereich 10 V bis 30 V
- Wasserschutzklasse IP6K9K
- Umgebungstemperatur: -30° bis +60° C
- Kabellänge & Kabelanschluss individuell wählbar

Technische Zeichnung



Hauptstraße 33
56291 Hausbay



Jedermann AG
info@jedermann-ag.de



06746-208



JEDERMANN

Fahrzeugleuchten

Artikelnummern



Artikelnummer	Anbauseite	Anschluss	Kabellänge
L033-032-001	rechts	offenes Ende	1,75 m
L033-032-002	links	offenes Ende	1,75 m
L033-032-003	rechts	offenes Ende	0,5 m
L033-032-004	links	offenes Ende	0,5 m
L033-032-005	rechts	P&R	1,75 m
L033-032-006	links	P&R	1,75 m



Hauptstraße 33
56291 Hausbay



Jedermann AG
info@jedermann-ag.de



06746-208